

適合車種および車種別取付方法へのリンク

メーカー	適合車種	年式	車種別取付方法
ダイハツ	ハイゼットカーゴ ※デッキバンタイプを除く ※荷室左側面の窓上部に荷室灯がある場合は、製品本体が荷室灯に重なる取付けとなります	R3/12～現在	取付方法はこちら
スズキ	エブリイ ※GAグレードを除く ※ユーティリティナット取付けではライニングへの穴あけ加工が必要になる場合があります ※後席両側にアシストグリップが装着されている場合は、アシストグリップを取外すため 使えなくなります	H27/2～現在	取付方法はこちら
スズキ	ジムニー / ジムニーシエラ ※後席側面窓上方に取付ける場合は、アシストグリップを取外すため使えなくなります	H30/7～現在	取付方法はこちら
ホンダ	N-VAN	H30/7～現在	取付方法はこちら
ホンダ	フリード ※CROSSSTAR の 5 人乗りの場合のみ取付可能	R6/6～現在	取付方法はこちら

※令和 6 年 8 月現在

[参考情報：製品取付可能ネジピッチはこちら](#)

製品取付可能ネジピッチ

本製品は、取付金具の取付位置を変更することで、ネジ取付け 2 箇所間の距離が62 mm～162 mmおよび316 mm～318 mmの車両に取付けることができます。詳しくは下表をご参照ください。

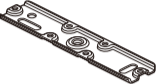






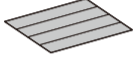

* 付属の取付ネジ(M6 mm×15 mm)と車両側の M6 mm ナット(並目)を用いた取付けとなります。奥行とネジ穴を事前にご確認ください。

取付上のご注意

- ・ 取付場所(ナットやその周辺)の強度が不足していると思わぬ故障や事故につながる場合もあるので、強度が充分な箇所に取付けてください。
- ・ 取付場所の強度不足などが原因で、本機が故障したり人身に影響が及んだ場合には、保証対象外となります。
- ・ 運転視界を妨げる場所や、乗降中・着座中に乗員にぶつかったりする場所には取付けないでください。
- ・ 取付例を参考にしながらしっかりと車両に固定してください。

取付例) 152 mm～162 mm の場合

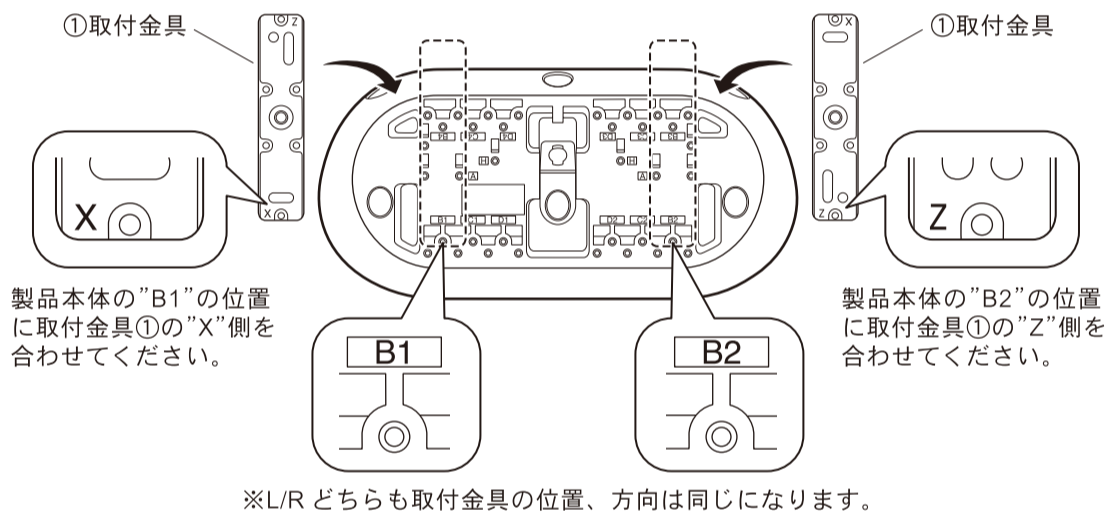
● 付属品

① 取付金具	 × 4	⑥ スプリングワッシャー	 × 4
② 取付ネジ(φ4 mm×10 mm)	 × 12	⑦ ナット	 × 2
③ 取付ネジ(M6 mm×15 mm)	 × 4	⑧ 保護キャップ	 × 2
④ 取付ネジ(M6 mm×35 mm)	 × 2	⑨ 不織布テープ	 × 2
⑤ ワッシャー	 × 4		

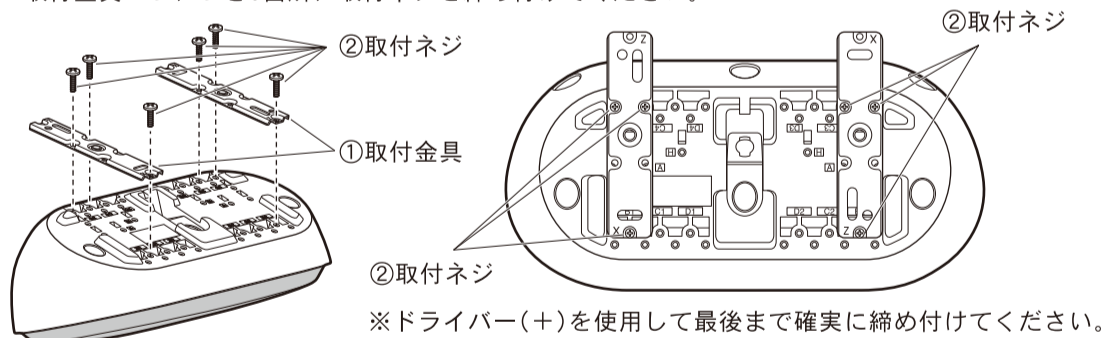
● 準備する工具

コードを接続する際、内張りなどを分解する必要がある場合は、ドライバー、内張りはがしなどをご用意ください。

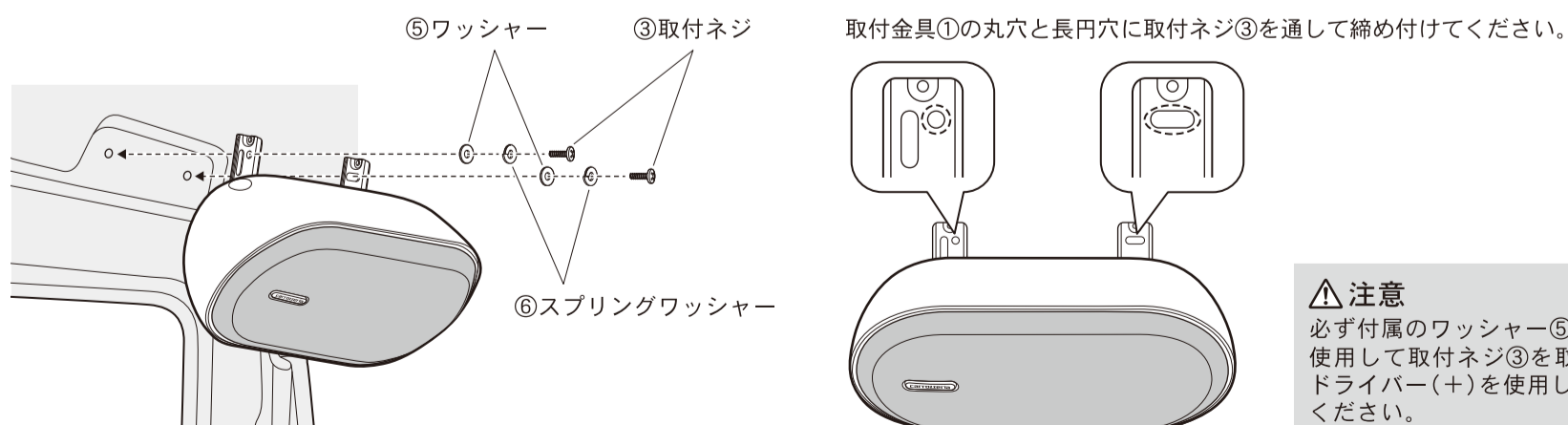
● 製品取付け



下図の示す位置に取付ネジ②を使用して固定します。
取付金具 1 つにつき3箇所を取付ネジを締め付けてください。



取付ネジ③、ワッシャー⑤、スプリングワッシャー⑥を使用し、製品本体を下図の向きで車両に固定します。



⚠ 注意

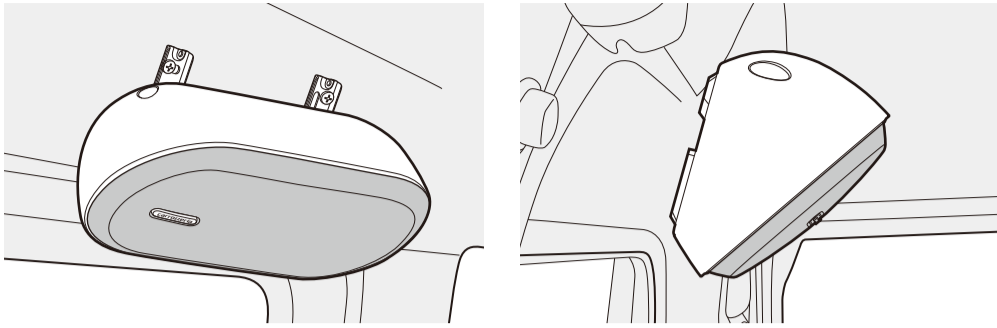
必ず付属のワッシャー⑤とスプリングワッシャー⑥を使用して取付ネジ③を取付金具①の指定の穴に通し、ドライバー(+)を使用して最後まで確実に締め付けてください。



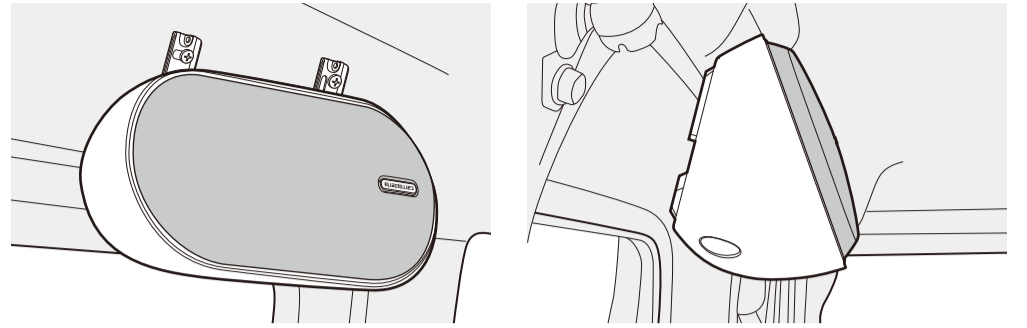
使用中に、取付ネジのゆるみや取付金具の取付けにガタツキがないか、ときどき点検を行ってください。ゆるみやガタツキがある状態のまま走行しますと、本体が外れて落下し、事故やケガの原因となることがあります。

■車両側のネジピッチ：62 mm～162 mm

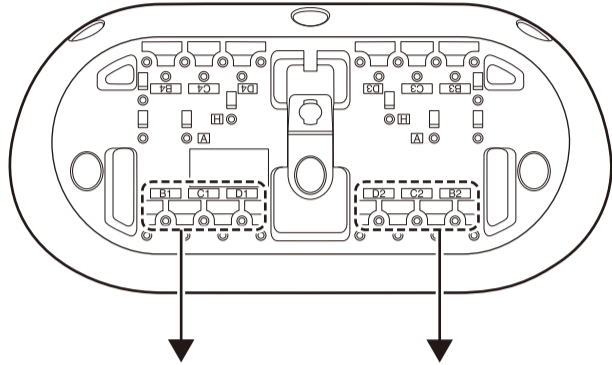
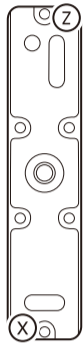
斜め下方向取付けの場合



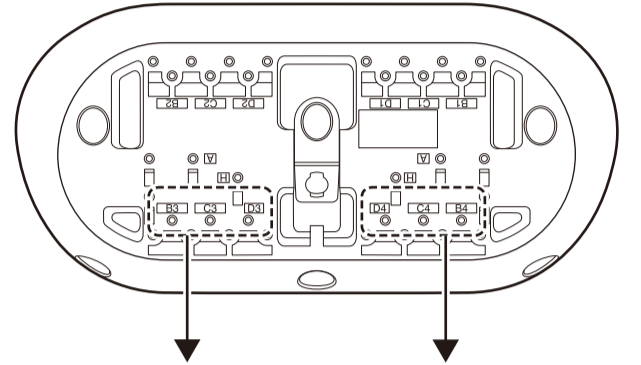
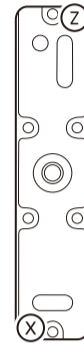
斜め上方向取付けの場合



取付金具の刻印位置



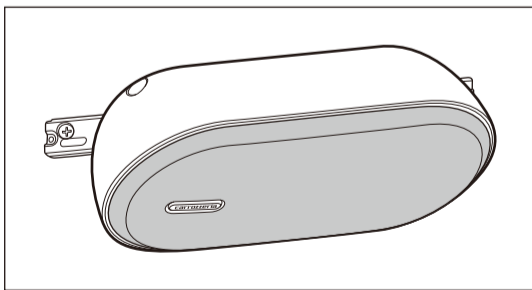
取付金具の刻印位置



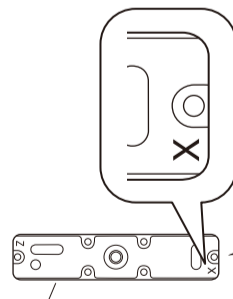
車両側のネジピッチ	パターン	左側取付位置		右側取付位置	
		製品の取付穴	取付金具の刻印	製品の取付穴	取付金具の刻印
62 mm～72 mm	—	D1	Z	D2	X
72 mm～82 mm	—	D1	X	D2	Z
82 mm～92 mm	パターン①	C1	Z	D2	X
	パターン②	D1	Z	C2	X
92 mm～102 mm	パターン①	C1	X	D2	Z
	パターン②	D1	X	C2	Z
102 mm～112 mm	パターン①	C1	Z	C2	X
	パターン②	B1	Z	D2	X
	パターン③	D1	Z	B2	X
112 mm～122 mm	パターン①	C1	X	C2	Z
	パターン②	B1	X	D2	Z
	パターン③	D1	X	B2	Z
122 mm～132 mm	パターン①	B1	Z	C2	X
	パターン②	C1	Z	B2	X
132 mm～142 mm	パターン①	B1	X	C2	Z
	パターン②	C1	X	B2	Z
142 mm～152 mm	—	B1	Z	B2	X
152 mm～162 mm	—	B1	X	B2	Z

車両側のネジピッチ	パターン	左側取付位置		右側取付位置	
		製品の取付穴	取付金具の刻印	製品の取付穴	取付金具の刻印
62 mm～72 mm	—	D3	Z	D4	X
72 mm～82 mm	—	D3	X	D4	Z
82 mm～92 mm	パターン①	C3	Z	D4	X
	パターン②	D3	Z	C4	X
92 mm～102 mm	パターン①	C3	X	D4	Z
	パターン②	D3	X	C4	Z
102 mm～112 mm	パターン①	C3	Z	C4	X
	パターン②	B3	Z	D4	X
	パターン③	D3	Z	B4	X
112 mm～122 mm	パターン①	C3	X	C4	Z
	パターン②	B3	X	D4	Z
	パターン③	D3	X	B4	Z
122 mm～132 mm	パターン①	B3	Z	C4	X
	パターン②	C3	Z	B4	X
132 mm～142 mm	パターン①	B3	X	C4	Z
	パターン②	C3	X	B4	Z
142 mm～152 mm	—	B3	Z	B4	X
152 mm～162 mm	—	B3	X	B4	Z

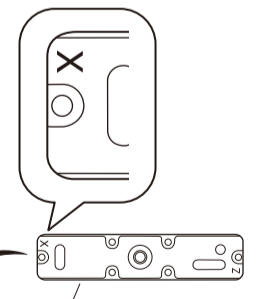
■車両側のネジピッチ：316 mm～318 mm



取付金具の刻印位置



①取付金具
製品本体の”H”の位置に取付金具①の”X”側を合わせてください。



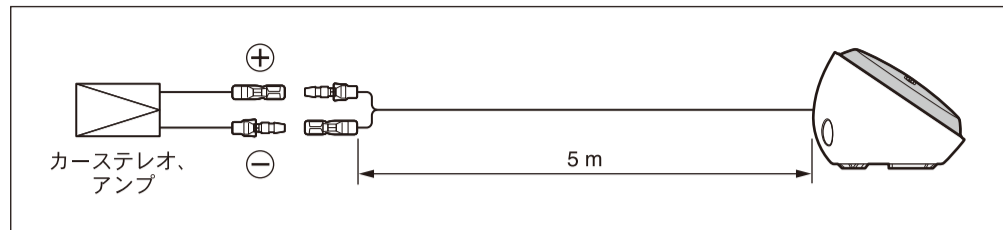
①取付金具
製品本体の”H”の位置に取付金具①の”X”側を合わせてください。

※L/R どちらも取付金具の位置、方向は同じになります。

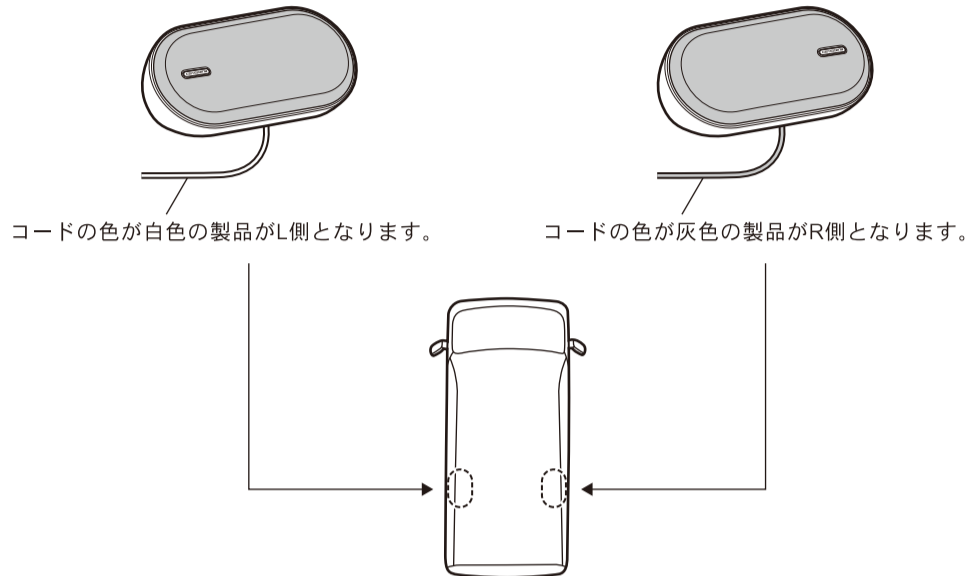
車両側のネジピッチ	製品の取付穴	取付金具の刻印	製品の取付穴	取付金具の刻印
316 mm～318 mm	H	X	H	X

ダイハツ ハイゼットカーゴ (R3/12~現在) ※デッキバンタイプを除く
 ※荷室左側面の窓上部に荷室灯がある場合は、製品本体が荷室灯に重なる取付けとなります

●接続方法(接続図)



●製品のL/Rの識別方法



L側をお車の後方左側に取付け、R側を後方右側に取付けてください。

●付属品

- ① 取付金具 × 4
- ② 取付ネジ(φ4 mm×10 mm) × 12
- ③ 取付ネジ(M6 mm×15 mm) × 4
- ④ 取付ネジ(M6 mm×35 mm) **この車両の取付けでは使用しません。** × 2
- ⑤ ワッシャー × 4
- ⑥ スプリングワッシャー × 4
- ⑦ ナット × 2
- ⑧ 保護キャップ **この車両の取付けでは使用しません。** × 2
- ⑨ 不織布テープ × 2

●準備する工具

コードを接続する際、内張りなどを分解する必要がある場合は、ドライバー、内張りはがしなどをご用意ください。

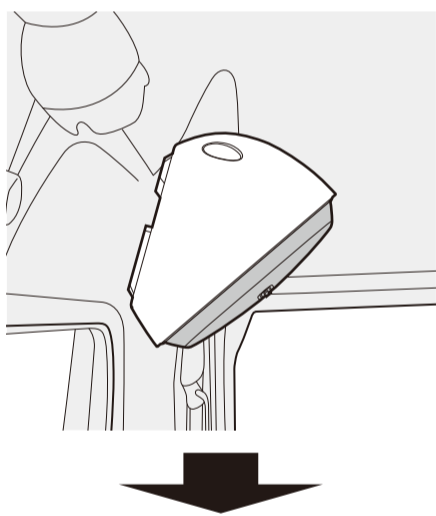
●取付方法

本取付方法は、左側を元に説明しています。右側は、左側を参考にしてください。

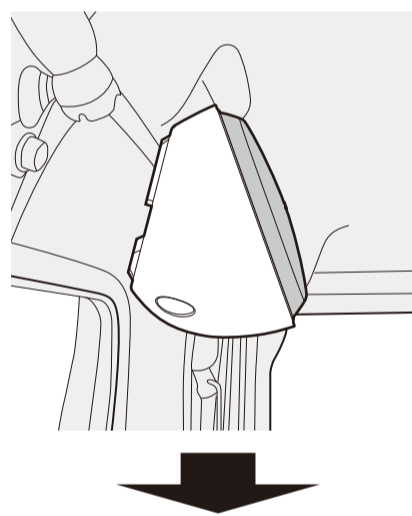
1. 向き の 選 定

製品の向きは以下のように2通りあり、取付方法がそれぞれ異なります。
 お好みに合わせて選定いただき、それぞれの取付手順に沿って取付けてください。

斜め下方向

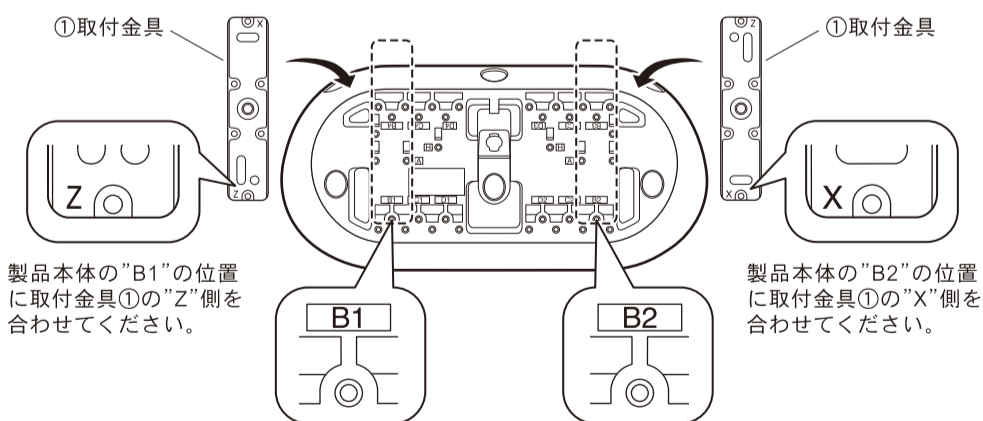


斜め上方向



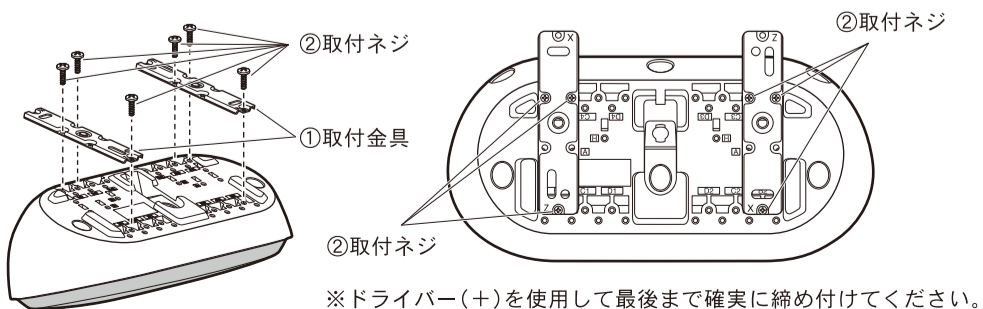
2. 製品本体への取付金具の取付け

取付金具①の取付位置を確認します。



※L/R どちらも取付金具の位置、方向は同じになります。

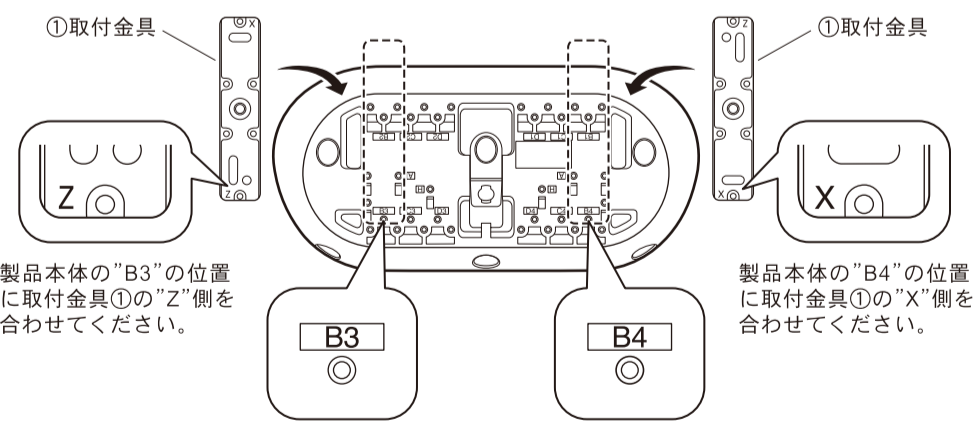
下図の示す位置に取付ネジ②を使用して固定します。
 取付金具1つにつき3箇所を取付ネジを締め付けてください。



※ドライバー(+)を使用して最後まで確実に締め付けてください。

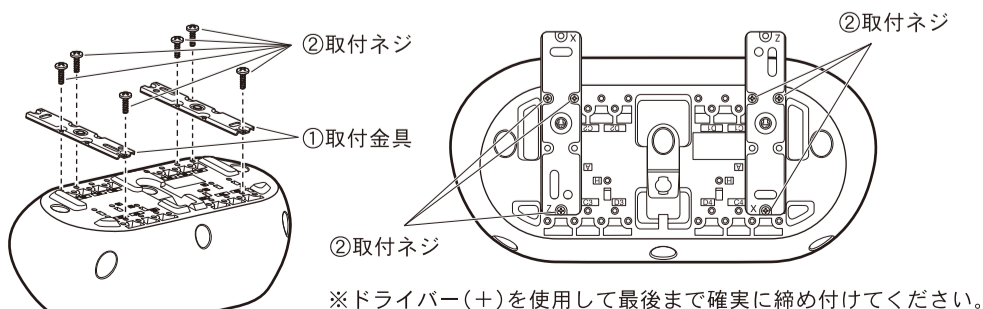
2. 製品本体への取付金具の取付け

取付金具①の取付位置を確認します。



※L/R どちらも取付金具の位置、方向は同じになります。

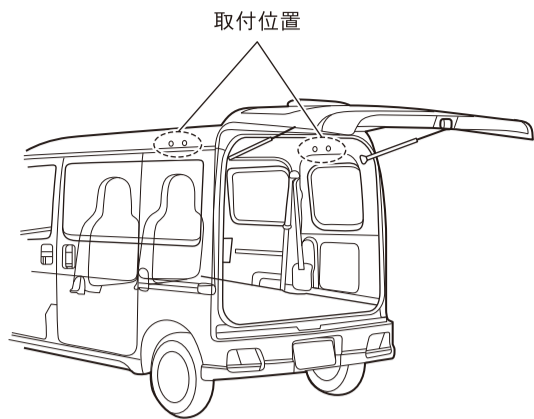
下図の示す位置に取付ネジ②を使用して固定します。
 取付金具1つにつき3箇所を取付ネジを締め付けてください。



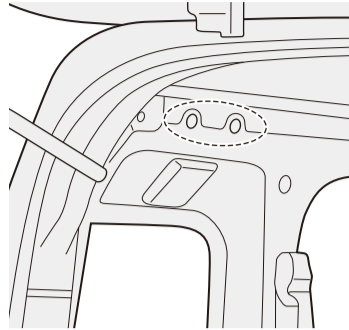
※ドライバー(+)を使用して最後まで確実に締め付けてください。

3. 車両室内の取付位置の確認と準備

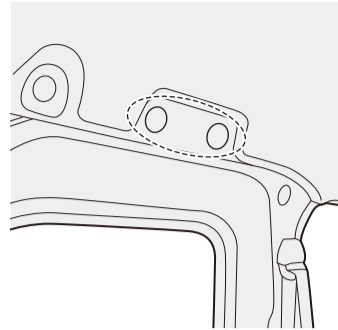
下図の位置が取付位置となります。



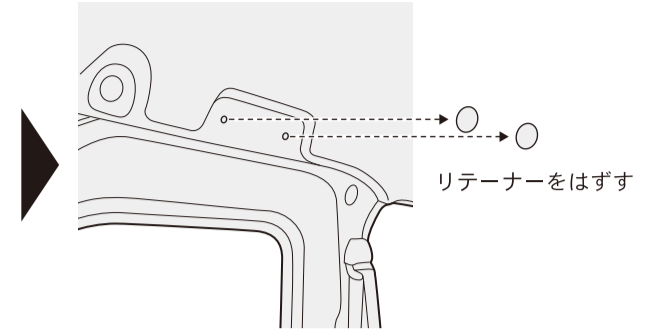
グレード
デラックス / スペシャルクリーン /
スペシャル



グレード
クルーズ / クルーズターボ

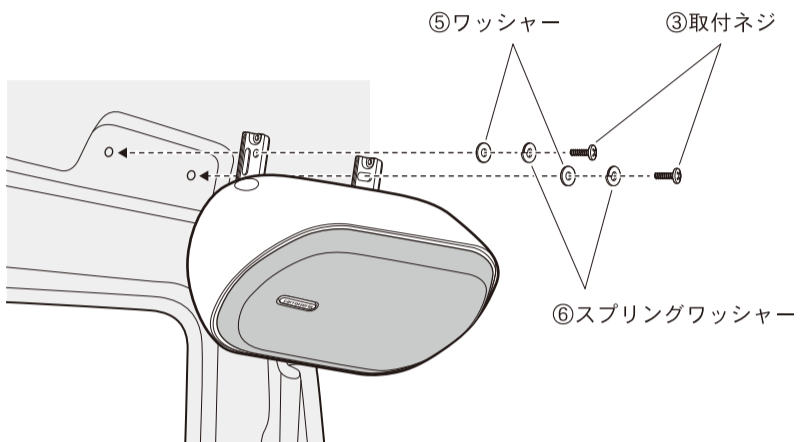


プライヤーなどを使用してリテーナーをはずします。

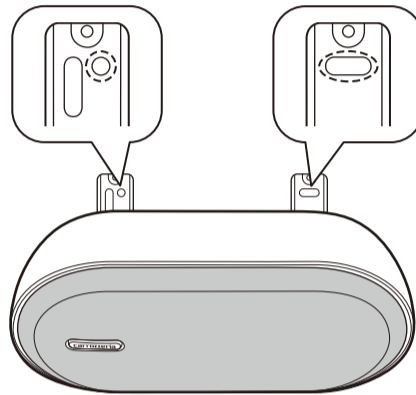


4. 製品本体の取付け

取付ネジ③、ワッシャー⑤、スプリングワッシャー⑥を使用し、製品本体を下図の向きで車両に固定します。



取付金具①の丸穴と長円穴に取付ネジ③を通して締め付けてください。



⚠ 注意

必ず付属のワッシャー⑤とスプリングワッシャー⑥を使用して取付ネジ③を取付金具①の指定の穴に通し、ドライバー(+)を使用して最後まで確実に締め付けてください。

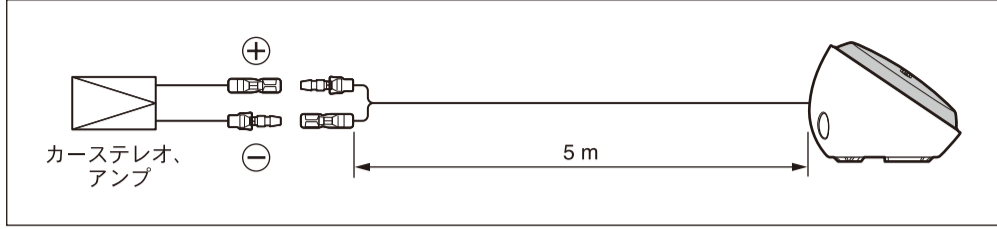
※上図は斜め下向きの取付けになります。
斜め上向きの取付けも同じ手順で取付けてください。



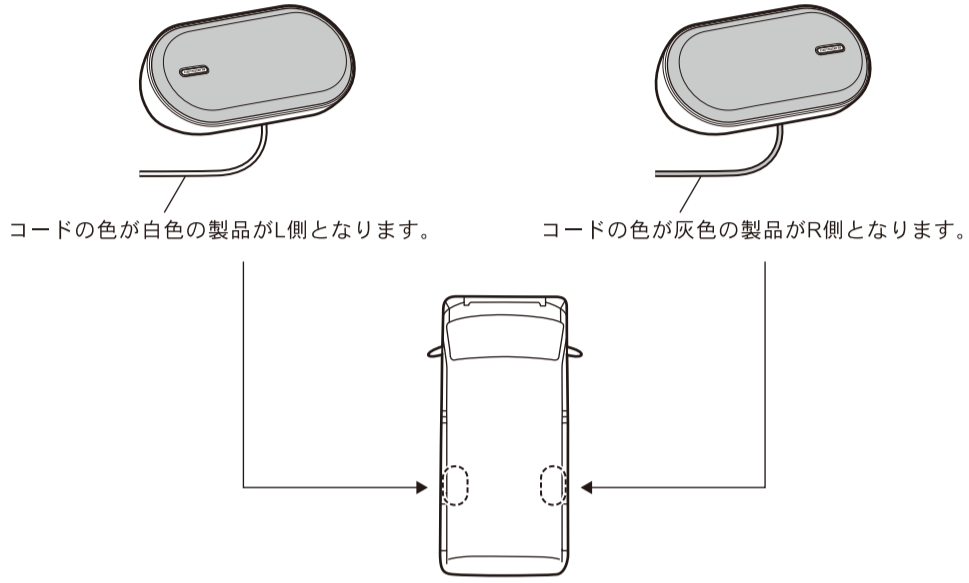
使用中に、取付ネジのゆるみや取付金具の取付けにガタツキがないか、ときどき点検を行ってください。ゆるみやガタツキがある状態のまま走行しますと、本体が外れて落下し、事故やケガの原因となることがあります。

スズキ エブリイ (H27/2~現在) ※GAグレードを除く
 ※ユーティリティナット取付けではライニングへの穴あけ加工が必要になる場合があります
 ※後席両側にアシストグリップが装着されている場合は、アシストグリップを取外すため使えなくなります

●接続方法(接続図)



●製品のL/Rの識別方法



L側をお車の後方左側に取付け、R側を後方右側に取付けてください。

●付属品

① 取付金具		× 4
② 取付ネジ(φ4mm×10mm)		× 12
③ 取付ネジ(M6mm×15mm)		× 4
④ 取付ネジ(M6mm×35mm)	この車両の取付けでは使用しません。	× 2
⑤ ワッシャー		× 4
⑥ スプリングワッシャー		× 4
⑦ ナット		× 2
⑧ 保護キャップ	この車両の取付けでは使用しません。	× 2
⑨ 不織布テープ		× 2

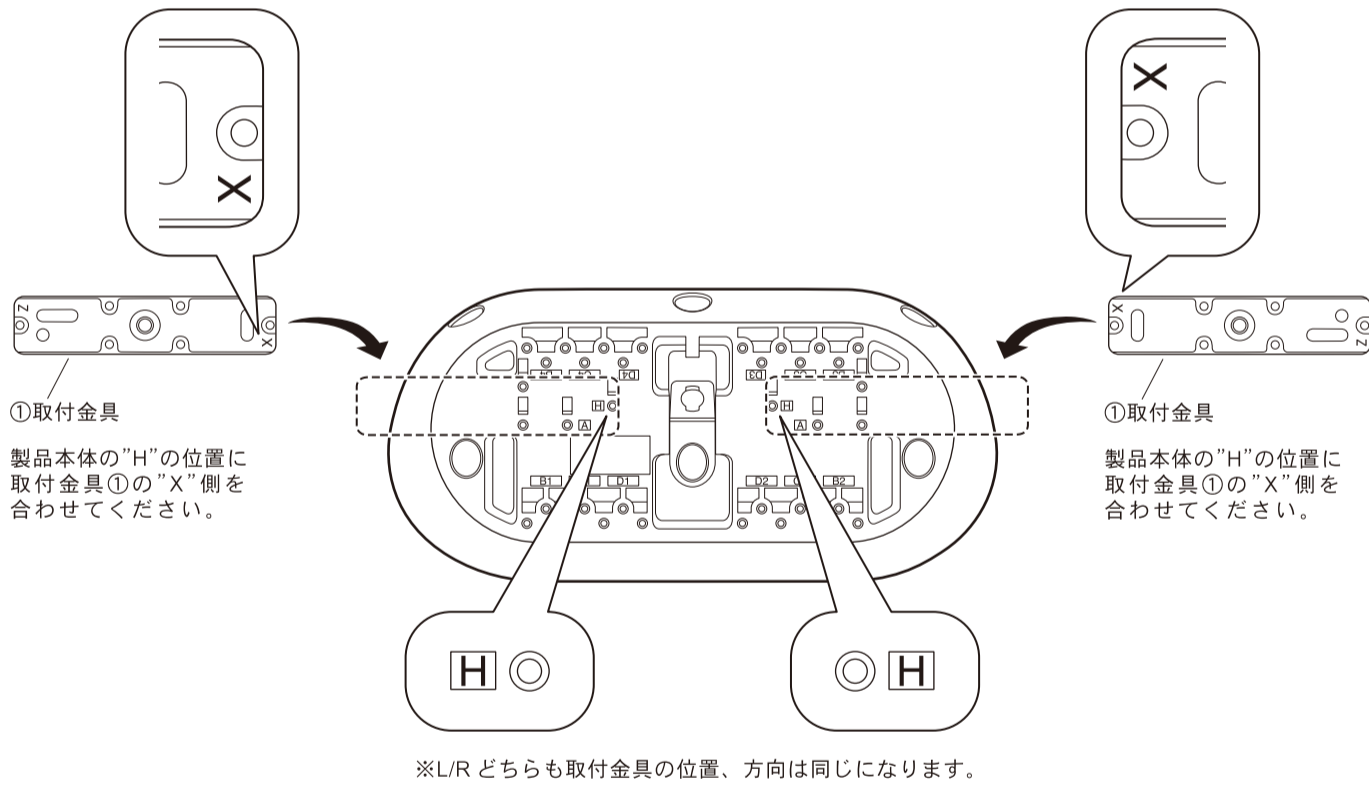
●準備する工具

コードを接続する際、内張りなどを分解する必要がある場合は、ドライバー、内張りはがしなどをご用意ください。

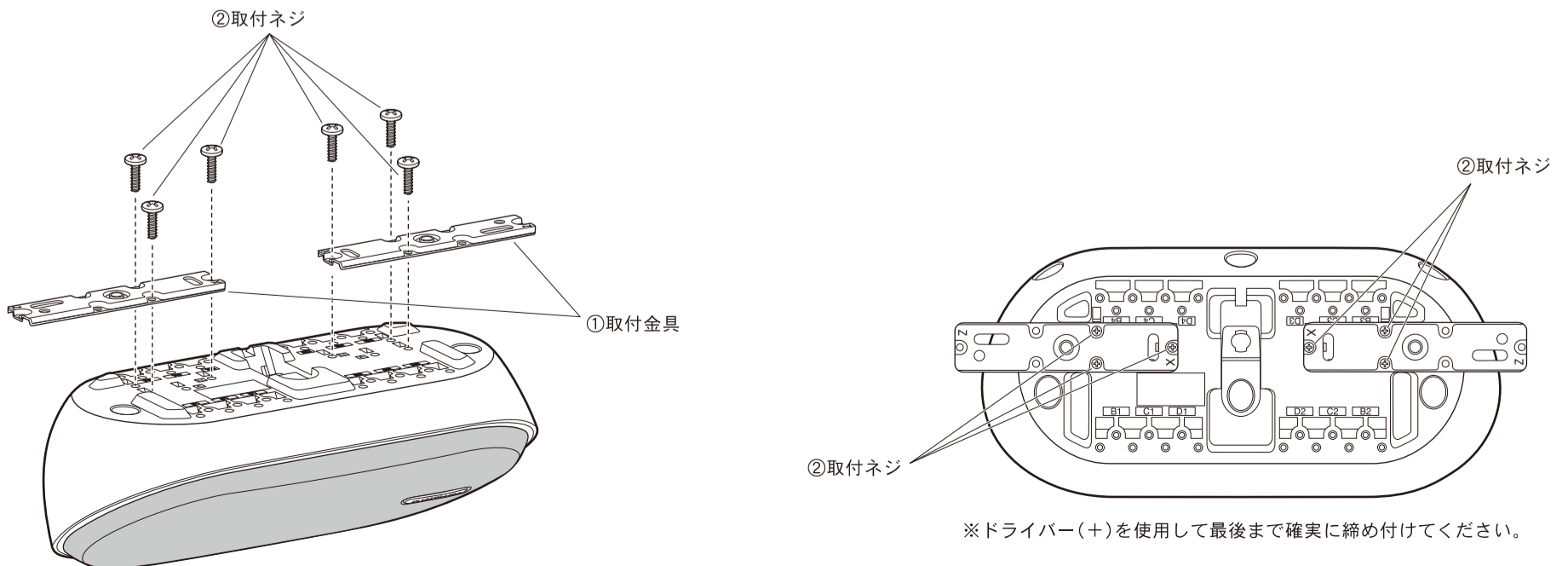
●取付方法

本取付方法は、左側を元に説明しています。右側は、左側を参考にしてください。

1. 製品本体への取付金具の取付け
取付金具①の取付位置を確認します。

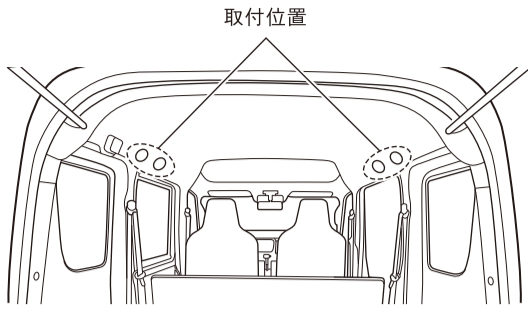


下図の示す位置に取付ネジ②を使用して固定します。
取付金具1つにつき3箇所を取付ネジを締め付けてください。

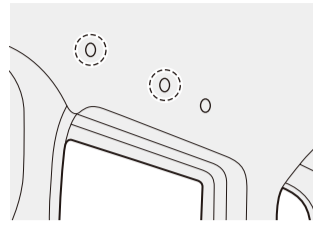


2. 車両室内の取付位置の確認と準備

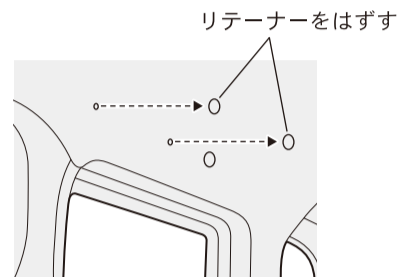
下図の位置が取付位置となります。



■ 下図位置にリテーナーが3つある車両
点線のリテーナーをはずした位置にあるネジ穴を使用して取付けます。

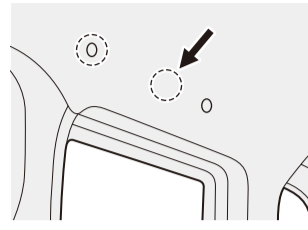


プライヤーなどを使用してリテーナーをはずします。

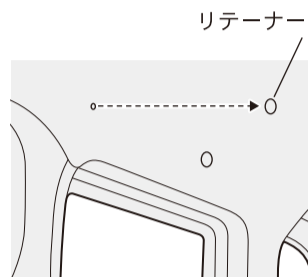


3. 製品本体の取付けへ

■ 下図位置にリテーナーが2つある車両
図の矢印位置のライニング裏にネジ穴が隠れていることを確認した上でライニングへの穴開け加工が必要となります。



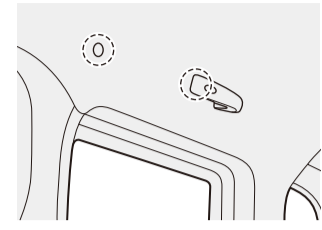
プライヤーなどを使用してリテーナーをはずします。



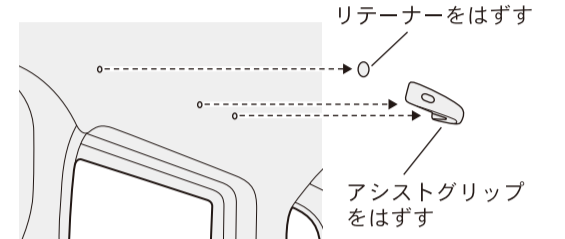
ライニング裏のネジ穴確認/加工へ

■ アシストグリップ付きの車両

アシストグリップをはずした位置にあるネジ穴とリテーナーをはずした位置にあるネジ穴を使用して取付けます。



プライヤーなどを使用してリテーナーをはずし、ドライバー(+)を使用してアシストグリップをはずします。はずしたリテーナーを、使用しないユーティリティに取付けることも可能です。



3. 製品本体の取付けへ

ライニング裏のネジ穴確認/加工

図①のようにゴムパッキンを下方にはずし、図②のようにルーフライニングと鉄板ボディの間をご確認ください。鉄板ボディ側の丸形状の穴が取付用のネジ穴になります。

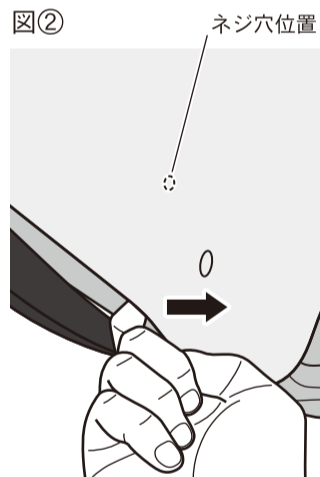
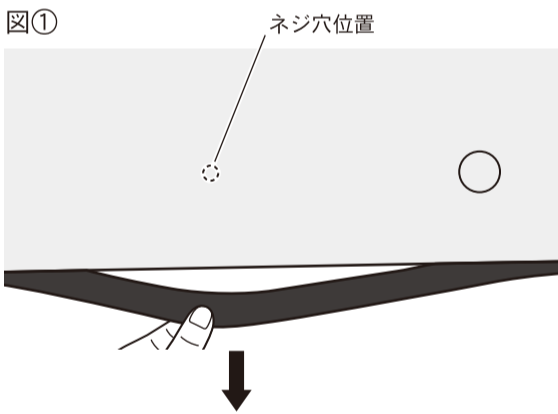
その後、ペンなどでマーキングし、慎重にライニングに穴をあけてください。取付用のナットが現れる程度にライニング加工をしてください。

⚠ 注意

ルーフライニングを加工する際に取付用のネジ穴を傷つけないよう、ドリルなどは使用しないでください。

⚠ 注意

車両の状態によって誤差がある可能性があるため、必ず実車でネジ穴の位置を確認してください。

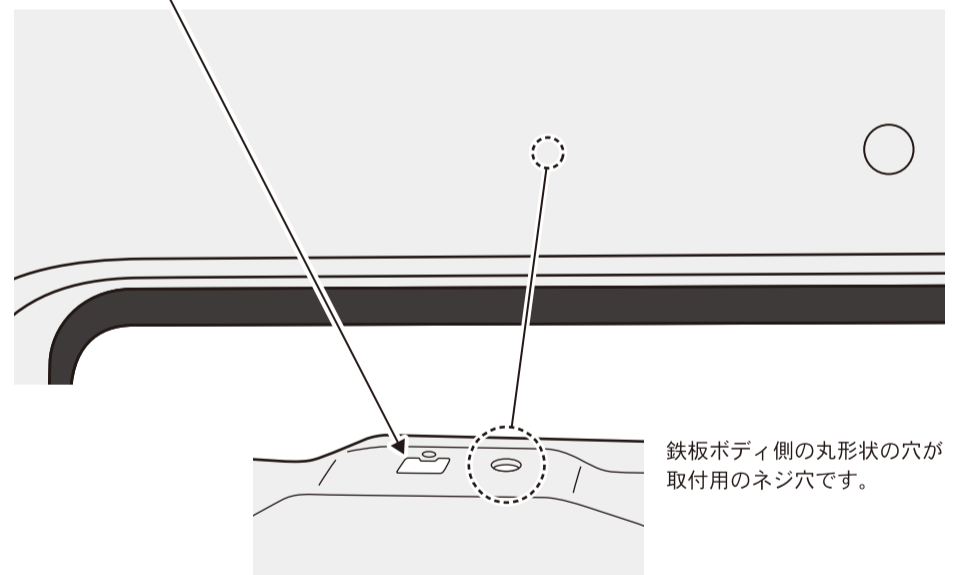


⚠ 注意

ライニングを曲げすぎるとライニングにしわが寄りますので、ご注意ください。

⚠ 注意

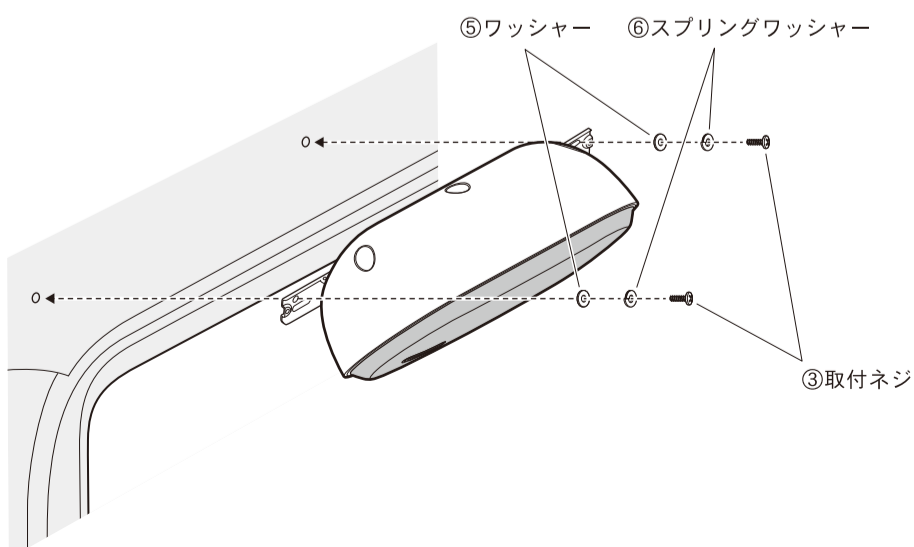
四角形状の穴が取付用のネジ穴に隣接していますが、本取付けには使用しませんので、ご注意ください。



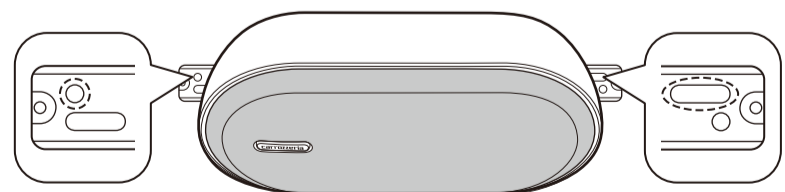
鉄板ボディ側の丸形状の穴が取付用のネジ穴です。

3. 製品本体の取付け

取付ネジ③、ワッシャー⑤、スプリングワッシャー⑥を使用し、製品本体を下図の向きで車両に固定します。



取付金具①の丸穴と長円穴に取付ネジ③を通して締め付けてください。



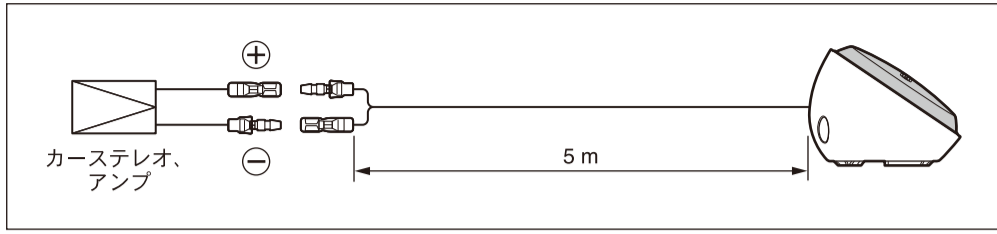
⚠ 注意

必ず付属のワッシャー⑤とスプリングワッシャー⑥を使用して取付ネジ③を取付金具①の指定の穴に通し、ドライバー(+)を使用して最後まで確実に締め付けてください。

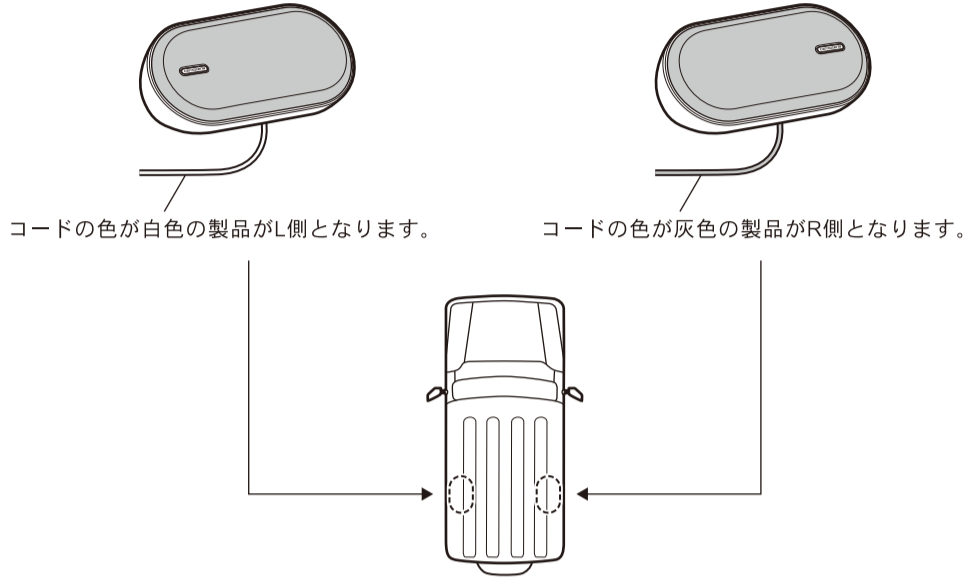


使用中に、取付ネジのゆるみや取付金具の取付けにガタツキがないか、ときどき点検を行ってください。ゆるみやガタツキがある状態のまま走行しますと、本体が外れて落下し、事故やケガの原因となることがあります。

●接続方法(接続図)



●製品のL/Rの識別方法



L側をお車の後方左側に取付け、R側を後方右側に取付けてください。

●付属品

- ① 取付金具  × 4
- ② 取付ネジ(φ4 mm×10 mm)  × 12
- ③ 取付ネジ(M6 mm×15 mm)  × 4
- ④ 取付ネジ(M6 mm×35 mm) **この車両の取付けでは使用しません。**  × 2
- ⑤ ワッシャー  × 4
- ⑥ スプリングワッシャー  × 4
- ⑦ ナット  × 2
- ⑧ 保護キャップ **この車両の取付けでは使用しません。**  × 2
- ⑨ 不織布テープ  × 2

●準備する工具

コードを接続する際、内張りなどを分解する必要がある場合は、ドライバー、内張りはがしなどをご用意ください。

●取付方法

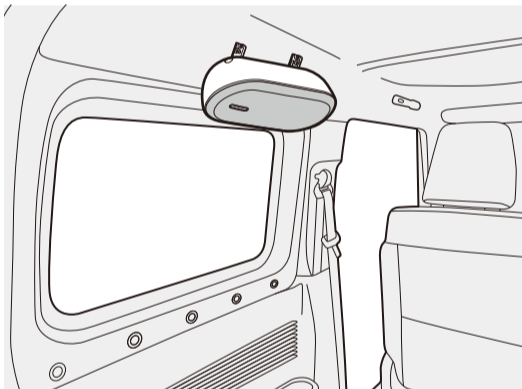
本取付方法は、左側を元に説明しています。右側は、左側を参考にしてください。

A. 上方部への取付け

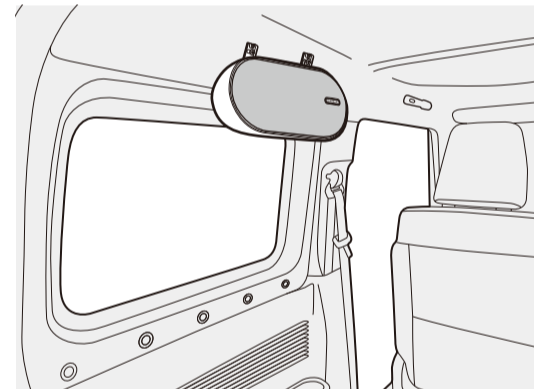
1. 向き选定

製品の向きは以下のように2通りあり、取付方法がそれぞれ異なります。お好みに合わせて选定いただき、それぞれの取付手順に沿って取付けてください。

斜め下方向

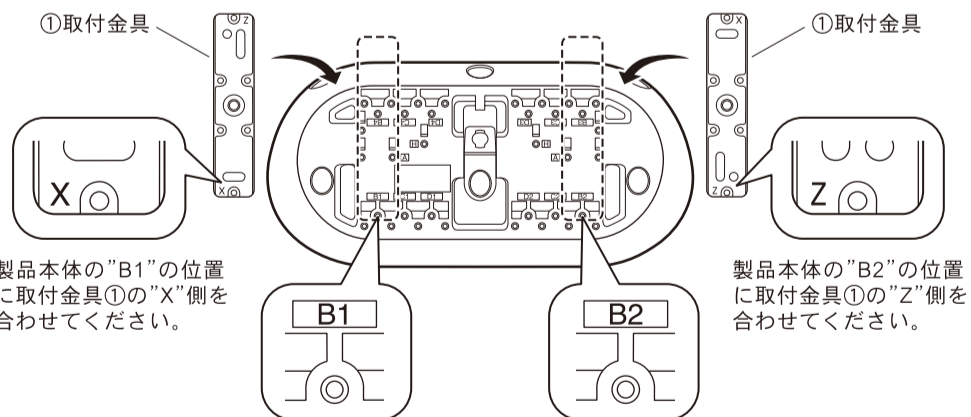


斜め上方向



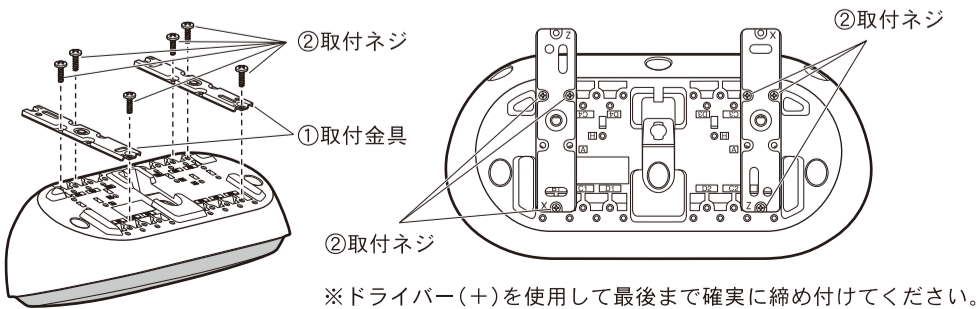
2. 製品本体への取付金具の取付け

取付金具①の取付位置を確認します。



※L/R どちらも取付金具の位置、方向は同じになります。

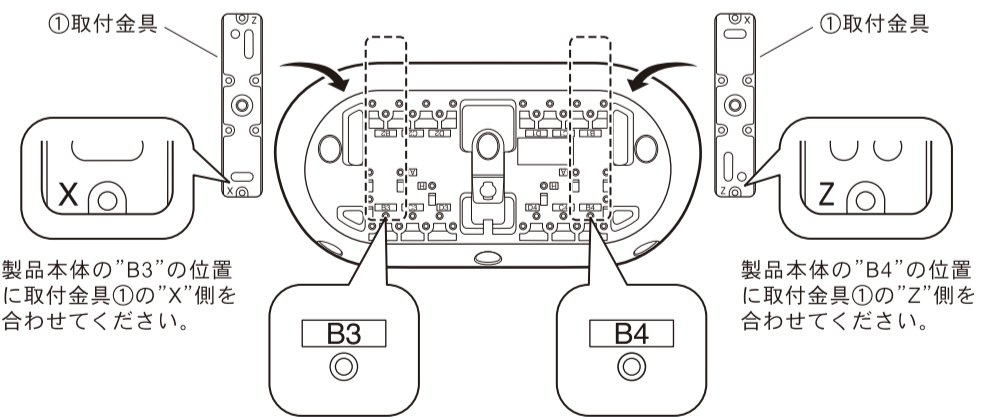
下図の示す位置に取付ネジ②を使用して固定します。取付金具1つにつき3箇所を取付ネジを締め付けてください。



※ドライバー(+を使用して最後まで確実に締め付けてください。

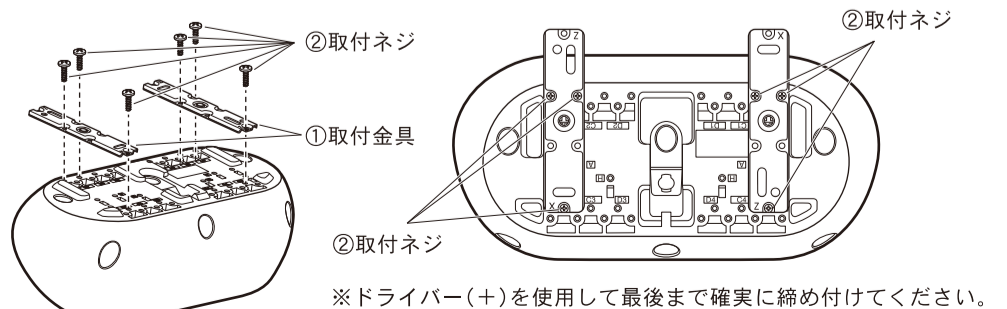
2. 製品本体への取付金具の取付け

取付金具①の取付位置を確認します。



※L/R どちらも取付金具の位置、方向は同じになります。

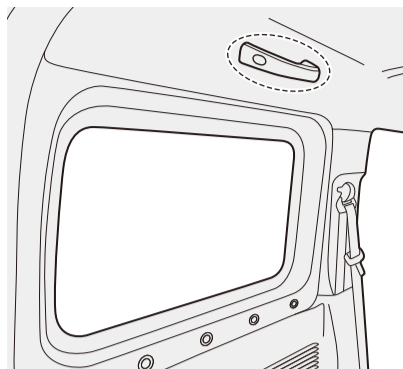
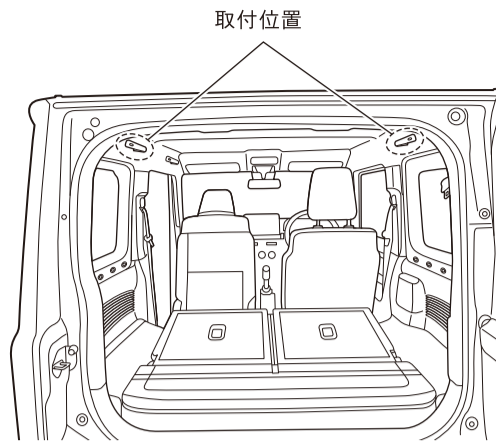
下図の示す位置に取付ネジ②を使用して固定します。取付金具1つにつき3箇所を取付ネジを締め付けてください。



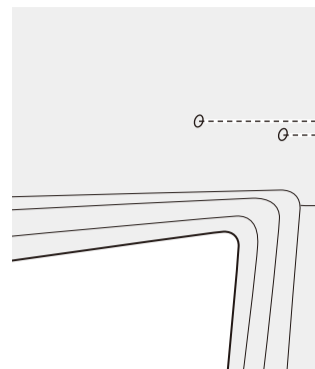
※ドライバー(+を使用して最後まで確実に締め付けてください。

3. 車両室内の取付位置の確認と準備

下図の位置が取付位置となります。



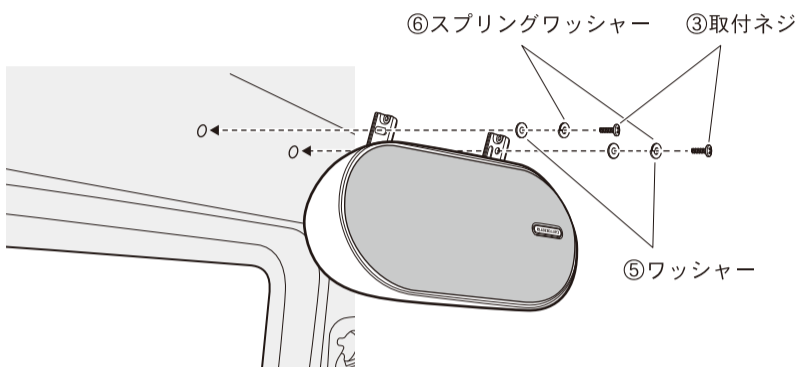
アシストグリップをドライバー(+)を使用してははずします。



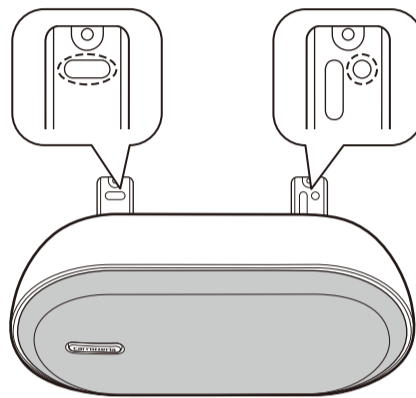
アシストグリップをはずす

4. 製品本体の取付け

取付ネジ③、ワッシャー⑤、スプリングワッシャー⑥を使用し、製品本体を下図の向きで車両に固定します。



取付金具①の丸穴と長円穴に取付ネジ③を通して締め付けてください。



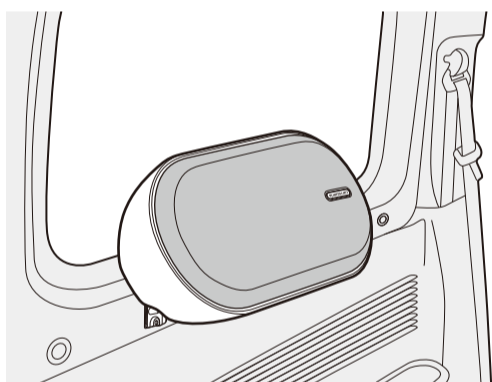
⚠ 注意

必ず付属のワッシャー⑤とスプリングワッシャー⑥を使用して取付ネジ③を取付金具①の指定の穴に通し、ドライバー(+)を使用して最後まで確実に締め付けてください。

※上図は斜め上向きの取付けになります。斜め下向きの取付けも同じ手順で取付けてください。

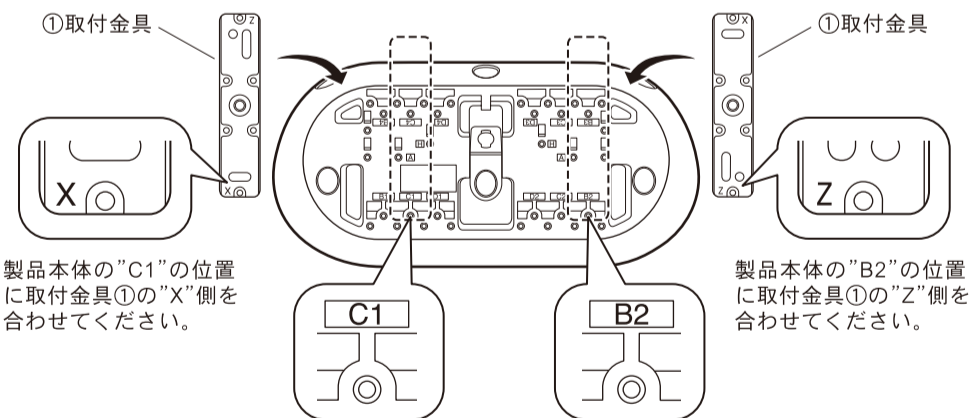
❗ 使用中に、取付ネジのゆるみや取付金具の取付けにガタツキがないか、ときどき点検を行ってください。ゆるみやガタツキがある状態のまま走行しますと、本体が外れて落下し、事故やケガの原因となることがあります。

B. 下方部への取付け



1. 製品本体への取付金具の取付け

取付金具①の取付位置を確認します。

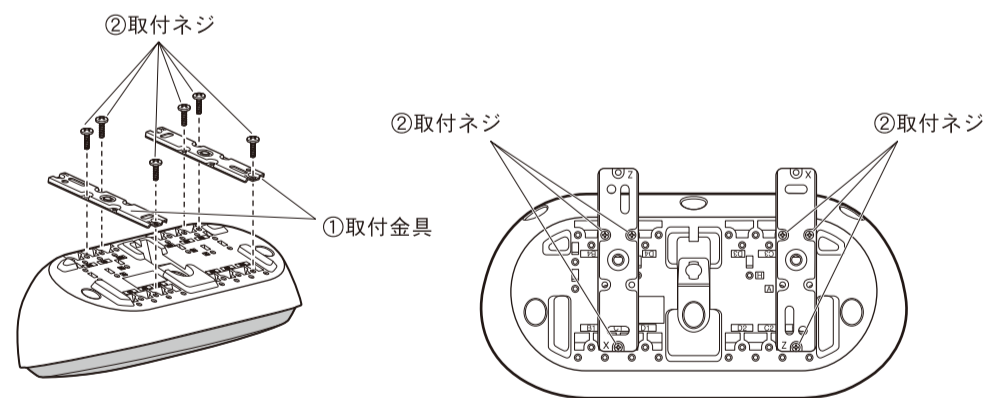


製品本体の“C1”の位置に取付金具①の“X”側を合わせてください。

製品本体の“B2”の位置に取付金具①の“Z”側を合わせてください。

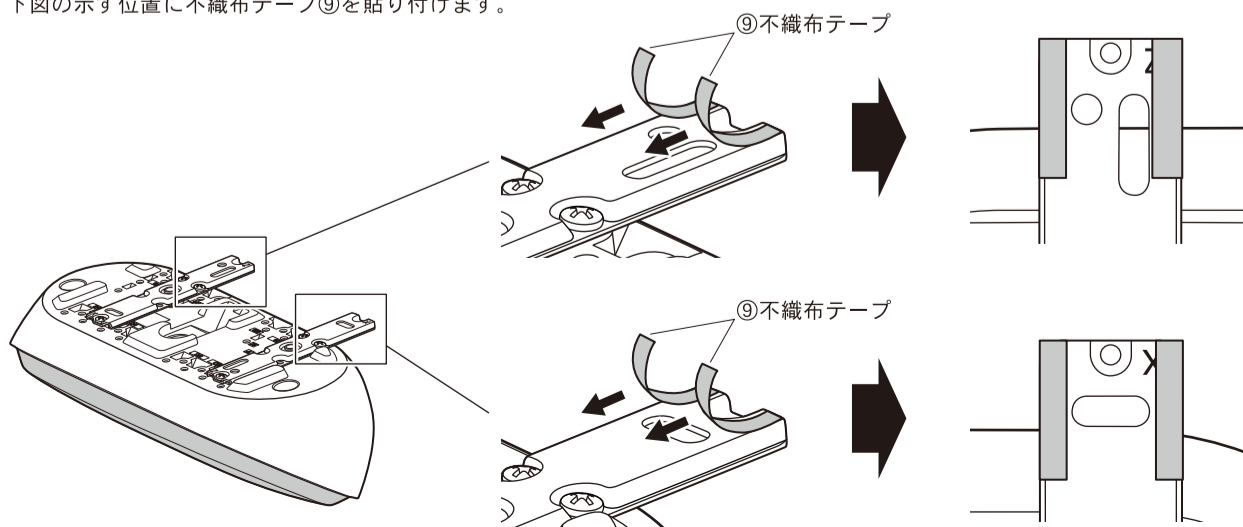
※L/R どちらも取付金具の位置、方向は同じになります。

下図の示す位置に取付ネジ②を使用して固定します。取付金具1つにつき3箇所を取付ネジを締め付けてください。



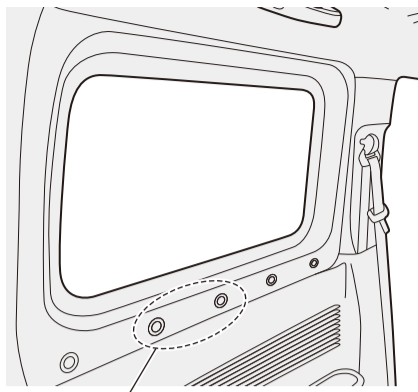
※ドライバー(+)を使用して最後まで確実に締め付けてください。

下図の示す位置に不織布テープ⑨を貼り付けます。



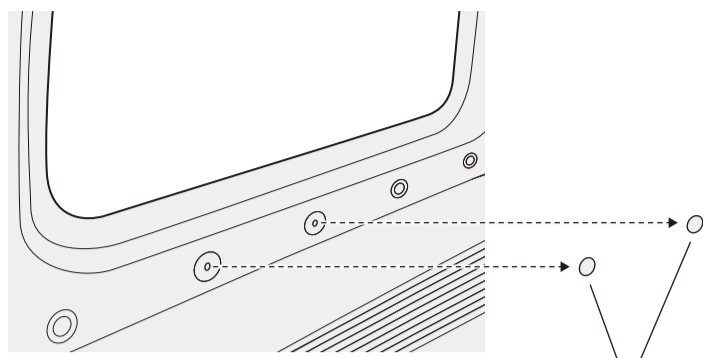
2. 車両室内の取付位置の確認と準備

下図の位置が取付位置となります。



取付位置

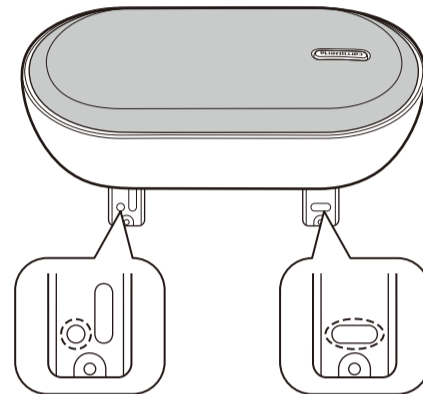
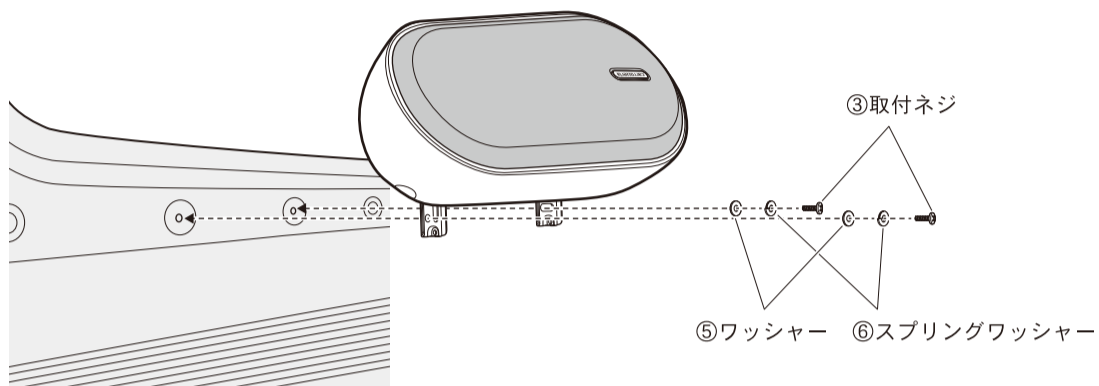
プライヤーなどを使用してリテーナーをはずします。



リテーナーをはずす

3. 製品本体の取付け

取付ネジ③、ワッシャー⑤、スプリングワッシャー⑥を使用し、製品本体を下図の向きで車両に固定します。



取付金具①の丸穴と長円穴に取付ネジ③を通して締め付けてください。

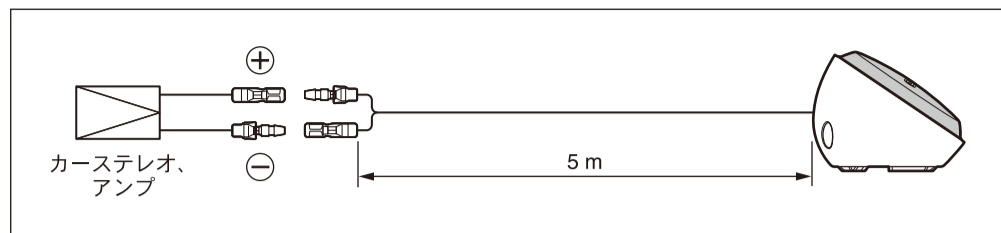
⚠ 注意

必ず付属のワッシャー⑤とスプリングワッシャー⑥を使用して取付ネジ③を取付金具①の指定の穴に通し、ドライバー(+)を使用して最後まで確実に締め付けてください。

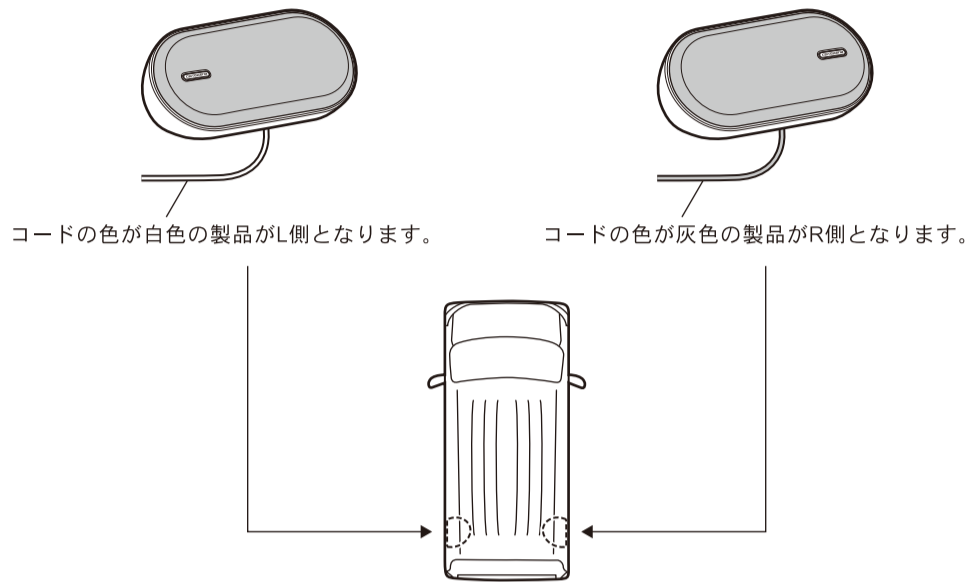


使用中に、取付ネジのゆるみや取付金具の取付けにガタツキがないか、ときどき点検を行ってください。ゆるみやガタツキがある状態のまま走行しますと、本体が外れて落下し、事故やケガの原因となることがあります。

●接続方法(接続図)











●製品のL/Rの識別方法



L側をお車の後方左側に取付け、R側を後方右側に取付けてください。

●付属品

- ① 取付金具  × 4
- ② 取付ネジ(φ4 mm×10 mm)  × 12
- ③ 取付ネジ(M6 mm×15 mm)  × 4
- ④ 取付ネジ(M6 mm×35 mm) **この車両の取付けでは使用しません。**  × 2
- ⑤ ワッシャー  × 4
- ⑥ スプリングワッシャー  × 4
- ⑦ ナット  × 2
- ⑧ 保護キャップ **この車両の取付けでは使用しません。**  × 2
- ⑨ 不織布テープ  × 2

●準備する工具

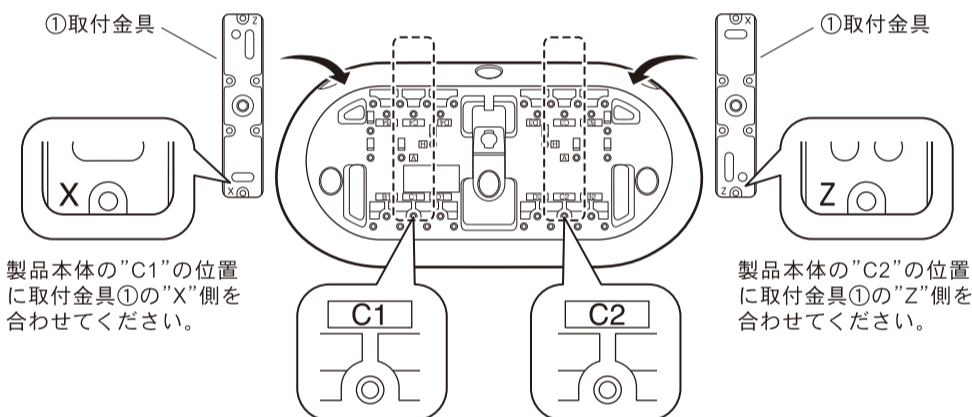
コードを接続する際、内張りなどを分解する必要がある場合は、ドライバー、内張りはがしなどをご用意ください。

●取付方法

本取付方法は、左側を元に説明しています。右側は、左側を参考にしてください。

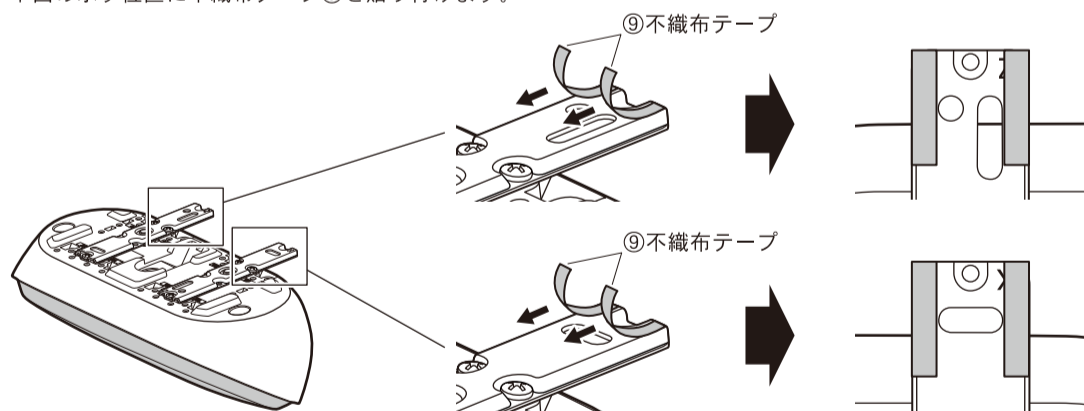
1. 製品本体への取付金具の取付け

取付金具①の取付位置を確認します。

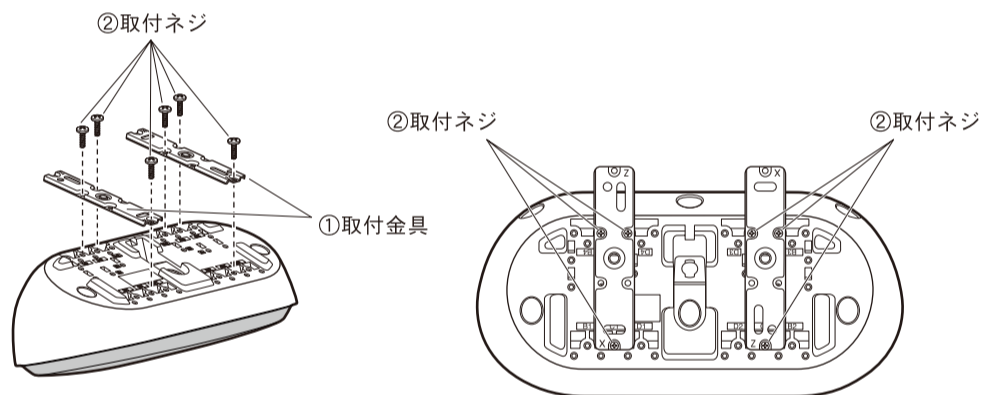


※L/R どちらも取付金具の位置、方向は同じになります。

下図の示す位置に不織布テープ⑨を貼り付けます。



下図の示す位置に取付ネジ②を使用して固定します。取付金具1つにつき3箇所を取付ネジを締め付けてください。

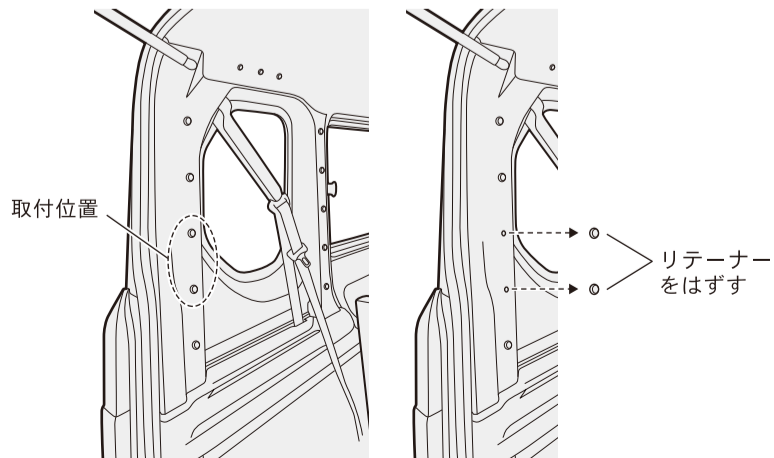


※ドライバー(+を使用して最後まで確実に締め付けてください。

2. 車両室内の取付位置の確認と準備

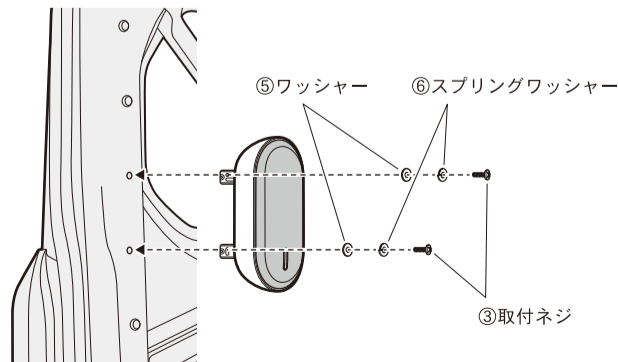
下図の位置が取付位置となります。

プライヤーなどを使用してリテーナーをはずします。

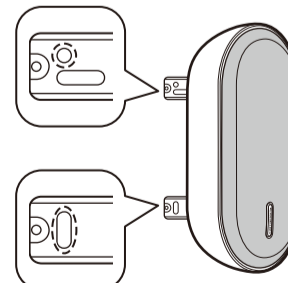


3. 製品本体の取付け

取付ネジ③、ワッシャー⑤、スプリングワッシャー⑥を使用し、製品本体を下図の向きで車両に固定します。



使用中に、取付ネジのゆるみや取付金具の取付けにガタツキがないか、ときどき点検を行ってください。ゆるみやガタツキがある状態のまま走行しますと、本体が外れて落下し、事故やケガの原因となることがあります。

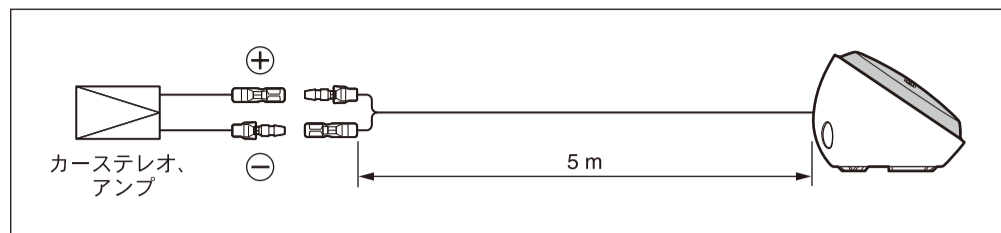


取付金具①の丸穴と長円穴に取付ネジ③を通して締め付けてください。

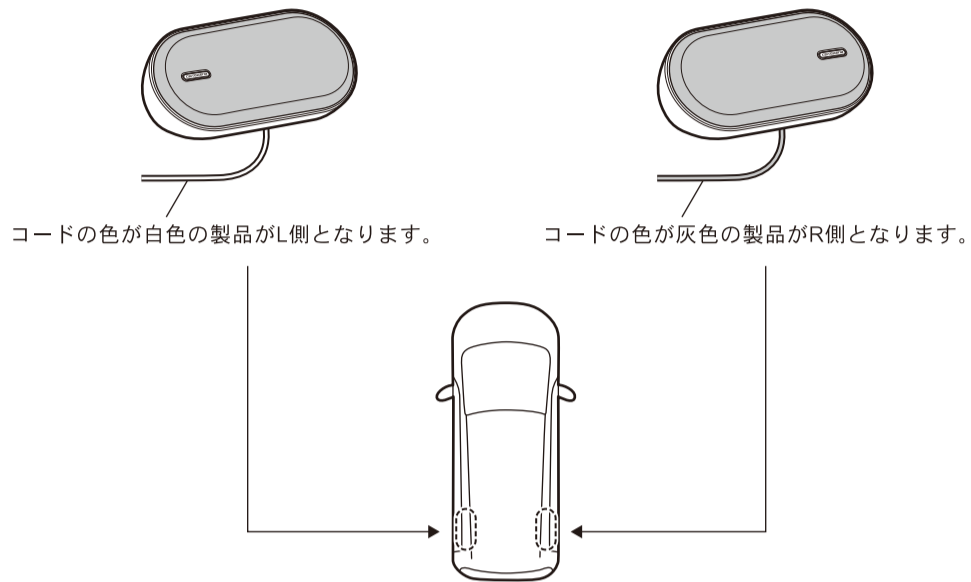
⚠注意

必ず付属のワッシャー⑤とスプリングワッシャー⑥を使用して取付ネジ③を取付金具①の指定の穴に通し、ドライバー(+を使用して最後まで確実に締め付けてください。

●接続方法(接続図)










●製品のL/Rの識別方法



L側をお車の後方左側に取付け、R側を後方右側に取付けてください。

●付属品

- ① 取付金具  × 4
- ② 取付ネジ(φ4mm×10mm)  × 12
- ③ 取付ネジ(M6mm×15mm)  × 4
- ④ 取付ネジ(M6mm×35mm) **この車両の取付けでは使用しません。**  × 2
- ⑤ ワッシャー  × 4
- ⑥ スプリングワッシャー  × 4
- ⑦ ナット  × 2
- ⑧ 保護キャップ **この車両の取付けでは使用しません。**  × 2
- ⑨ 不織布テープ  × 2

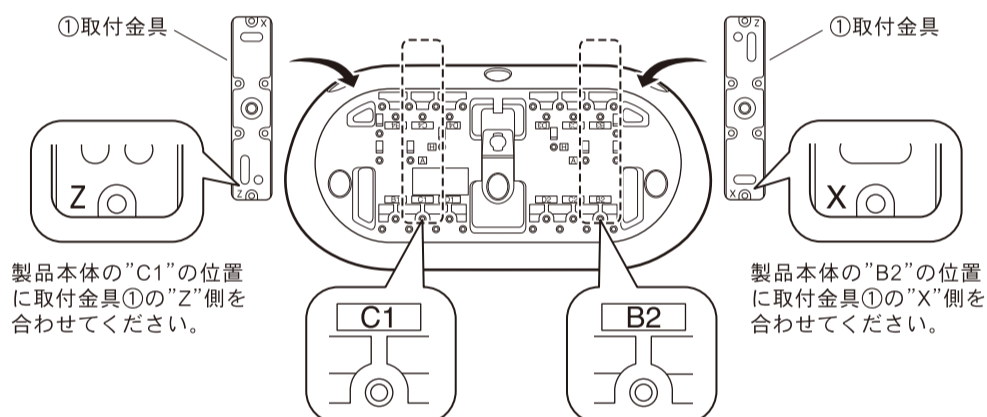
●準備する工具

コードを接続する際、内張りなどを分解する必要がある場合は、ドライバー、内張りはがしなどをご用意ください。

●取付方法

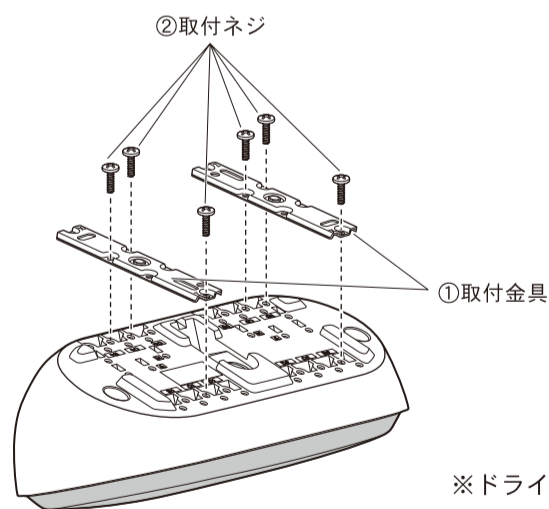
1. 製品本体への取付金具の取付け

L側



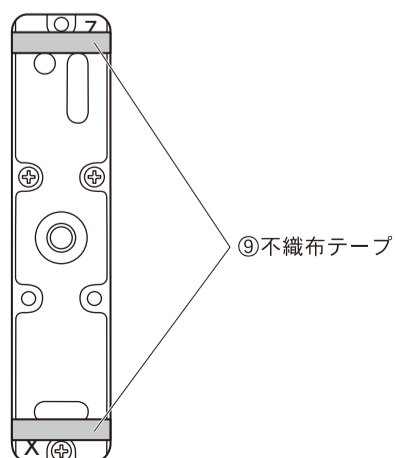
下図の示す位置に取付ネジ②を使用して固定します。
取付金具1つにつき3箇所を取付ネジを締め付けてください。

図はL側の場合です。R側も同様に行います。

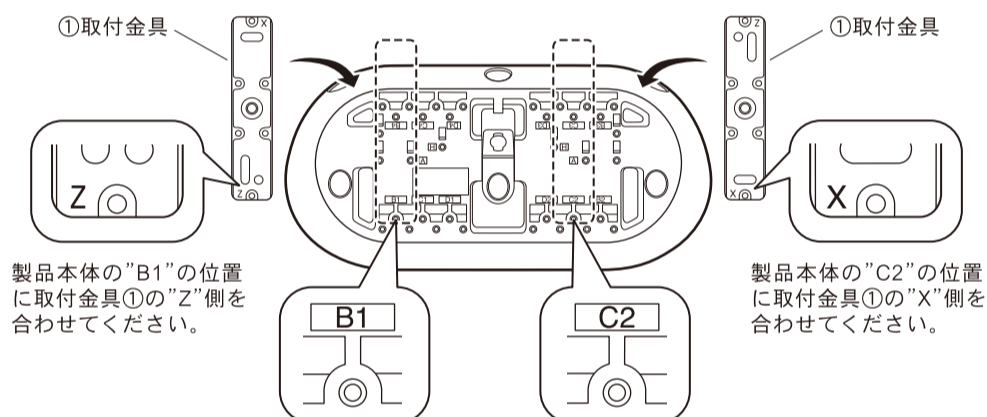


※ドライバー(+)を使用して最後まで確実に締め付けてください。

取付後に、下図に示す位置に不織布テープ⑨を貼り付けます。

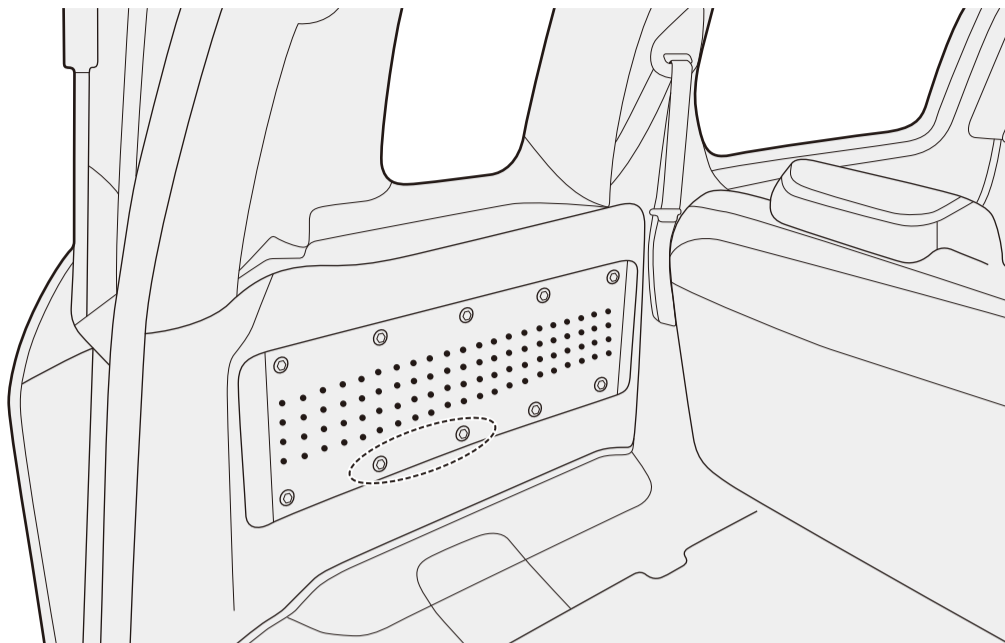


R側

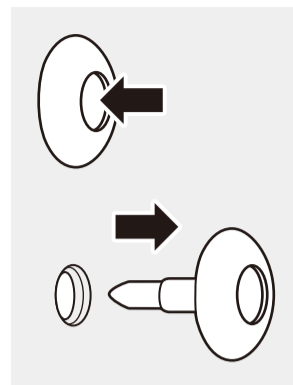


2. 車両室内の取付位置の確認と準備

前方から3番目と4番目（下図の囲み部）のユーティリティナットを利用して取付けを行います。
前方から2番目と3番目のユーティリティナットを利用して取付けが可能です。
本説明書では、3番目と4番目のユーティリティナットを利用した取付方法をイラスト付きで説明いたします。



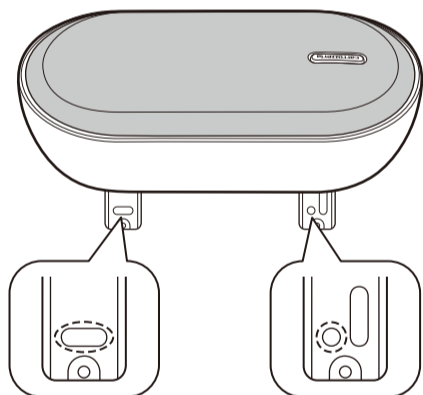
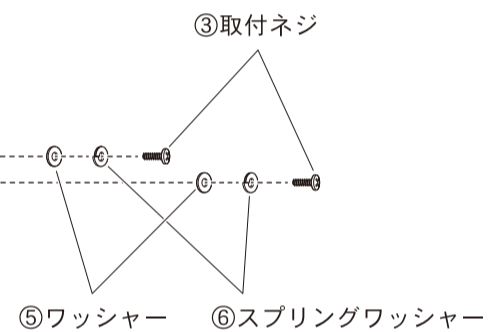
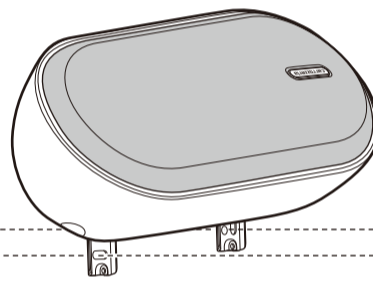
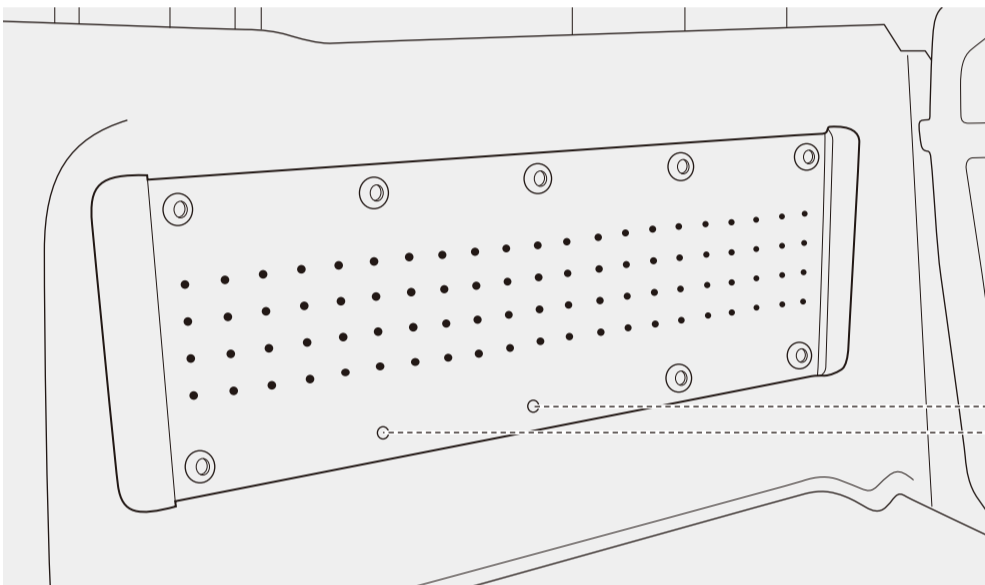
取付けを行う際は、事前にクリップを外してください。



外すとき
1. クリップ中央部のピンを「カチッ」と音がするまで軽く(2mm程度)押し込む。
2. クリップを引き抜く。

3. 製品本体の取付け

取付ネジ③、ワッシャー⑤、スプリングワッシャー⑥を使用し、製品本体を下図の向きで車両に固定します。



取付金具①の丸穴と長円穴に取付ネジ③を通して締め付けてください。

⚠ 注意

必ず付属のワッシャー⑤とスプリングワッシャー⑥を使用して取付ネジ③を取付金具①の指定の穴に通し、ドライバー(+)を使用して最後まで確実に締め付けてください。



使用中に、取付ネジのゆるみや取付金具の取付けにガタツキがないか、ときどき点検を行ってください。ゆるみやガタツキがある状態のまま走行しますと、本体が外れて落下し、事故やケガの原因となることがあります。